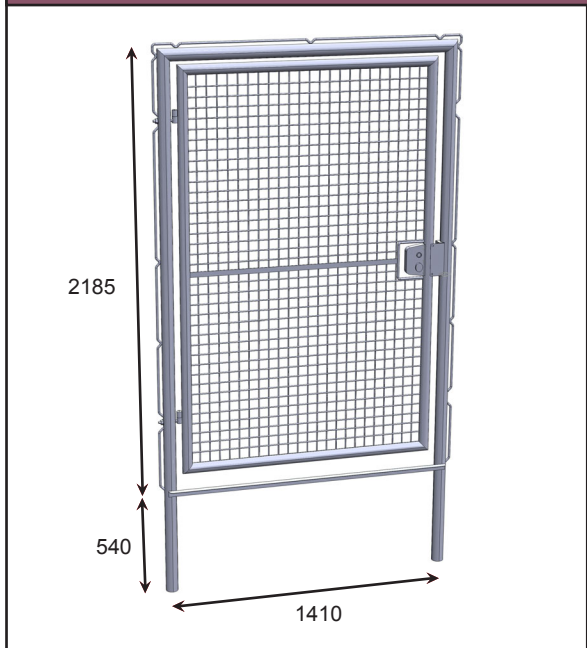


PORTE TYPE TENNIS 2x1.2m REF. PC2.1(G ou V)

DESCRIPTIF

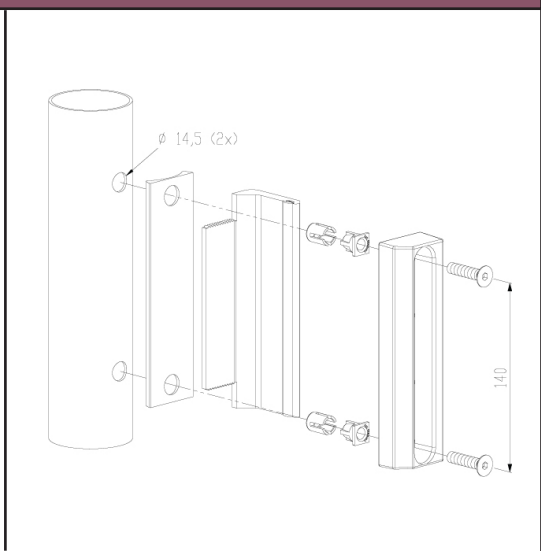
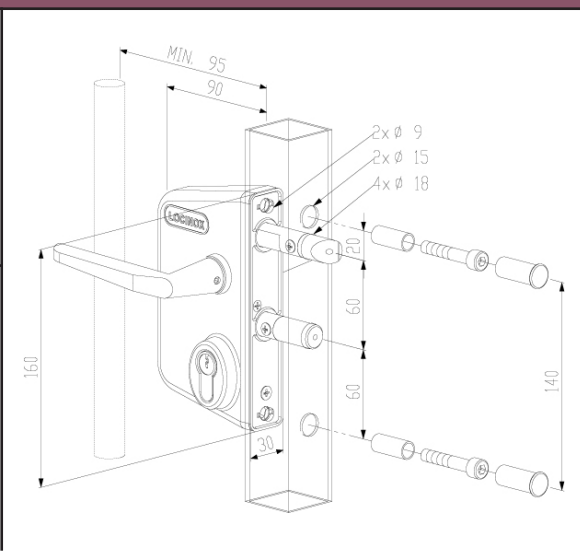
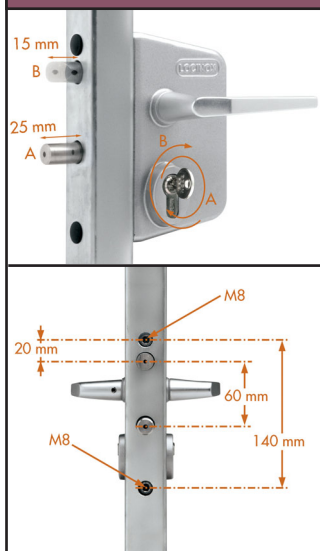


1 PORTE TYPE TENNIS 2x1.2m :

- Porte type tennis 1.2x2m en tube acier rond Ø50, remplissage en panneau soudé maille de 50x50 avec plat de renfort
- Cadre 2.8x1.4m en tube acier rond Ø60, avec barre de seuil et ceinturage intégré pour accrocher le grillage. Remarque : le cadre est scellé directement dans le sol (massif béton : 400x400x500)
- Gonds réglables
- Butée alu reversible avec tampon amortisseur, serrure locinox avec boîtier alu, poignées alu et canon européen livré avec 3 clés.

L'ensemble est galvanisé à chaud après usinage.

MONTAGE SERRURE LOCINOX



COLISAGE : LIVRE EN CARTON INDIVIDUEL

nbr	N° COLIS	REF. COLIS	Nature du matériel	Dimensions colis mm	Poids Kg
1x	1/2	T O12-1	1 Porte type tennis 1.2x2m avec cadre	2800x1550x150	70
1x	2/2	T O12-2	1 colis accessoires : - Gonds réglables - Butée alu reversible - serrure locinox - boîtier alu - poignées alu - canon européen avec 3 clés.	250x250x250	2.5

Poids total: 72.5